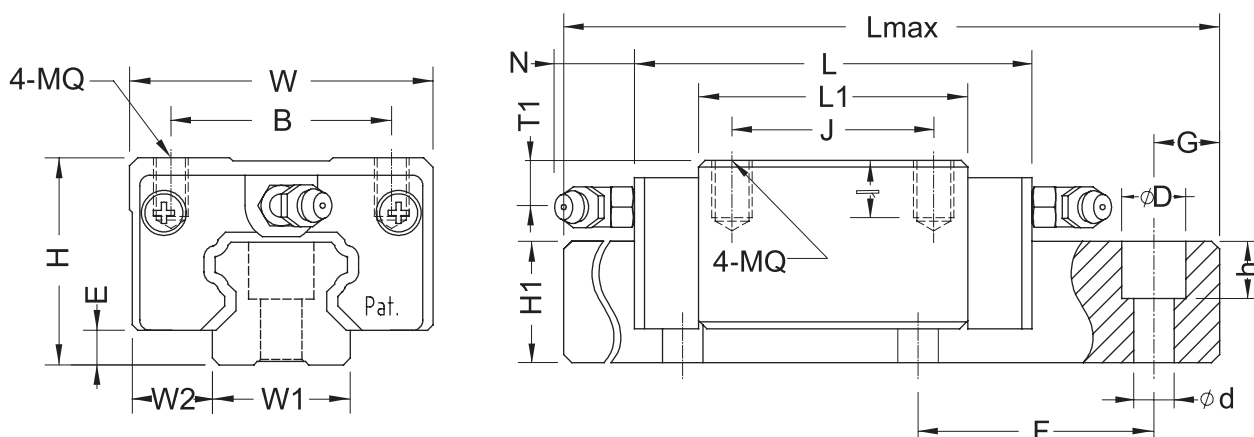




## BRC-R0/LR, BRD-R0/LR

R0 無法蘭螺紋型 (標準長、加高)

LR 加長式有法蘭螺紋型 (加長、加高)



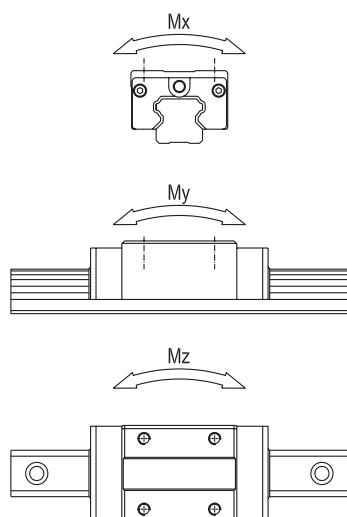
型號	組合尺寸 (mm)				滑座尺寸 (mm)							滑軌尺寸 (mm)			
	H	W	W2	E	L	B×J	MQ × ℓ	L1	油孔	T1	(N)	W1	H1	F	d×D×h
BRC15R0	28	34	9.5	4.6	66	26×26	M4×6	40	Ø3	8.3	5	15	14	60	4.5×7.5×5.8
BRD15R0					56										
BRC20R0	30	44	12	5	77.8	32×36	M5×8	48.8	M6×1	7	15.6	20	18	60	6×9.5×9.0
BRD20R0					67.8										
BRC20LR					92.4	32×50									
BRD20LR					82.4										
BRC25R0	40	48	12.5	7	88	35×35	M6×10	57	M6×1	11.8	15.6	23	22	60	7×11×9.5
BRD20R0					78										
BRC25LR					110.1	35×50									
BRD25LR					100.1										
BRC30R0	45	60	16	9	109	40×40	M8×13	72	M6×1	10	15.6	28	26	80	9×14×12.5
BRD30R0					99										
BRC30LR					131.3	40×60									
BRD30LR					121.3										
BRD35R0	55	70	18	9.5	109	50×50	M8×13	80	M6×1	15	15.6	34	29	80	9×14×12.5
BRD35LR					134.8	50×72		105.8							
BRD45R0	70	86	20.5	14	138.2	60×60	M10×16.5	105	M8×1	18.5	16	45	38	105	14×20×17.5
BRD45LR					163	60×80		129.8							



## BRC-R0/LR, BRD-R0/LR

R0 無法蘭螺紋型 (標準長、加高)

LR 加長式有法蘭螺紋型 (加長、加高)



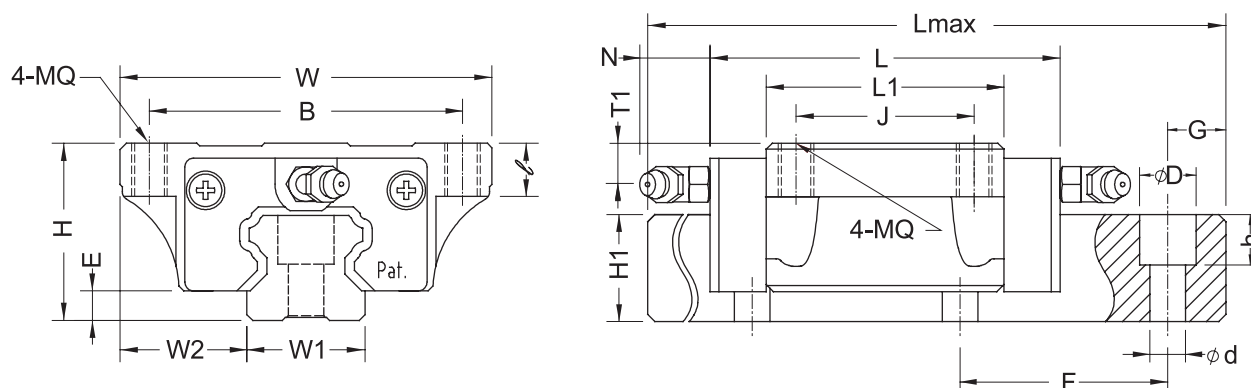
型號	參考資料 (mm)		基本荷重 (Kgf)		容許靜力矩 (Kgf × m)			重量	
	Lmax	G	動額定負荷(C)	靜額定負荷(CO)	Mx	My	Mz	滑塊(Kg)	滑軌(Kg/m)
BRC15R0	4000	20	850	1350	10.1	6.8	6.8	0.19	1.4
BRD15R0									
BRC20R0	4000	20	1450	2400	24	14.6	14.6	0.31	2.6
BRD20R0									
BRC20LR			1650	3000	30	23.8	23.8	0.47	
BRD20LR									
BRC25R0	4000	20	1950	3200	36.8	22.8	22.8	0.45	3.6
BRD20R0									
BRC25LR			2600	4600	52.9	45.5	45.5	0.56	
BRD25LR									
BRC30R0	4000	20	2850	4800	67.2	43.2	43.2	0.91	5.2
BRD30R0									
BRC30LR			3600	6400	89.6	75.4	75.4	1.2	
BRD30LR									
BRD35R0	4000	20	3850	6200	105.4	62	62	1.4	7.2
BRD35LR			4800	8300	141.1	109.8	109.8	1.9	
BRD45R0	4000	22.5	6500	10500	236.3	137.8	137.8	2.3	12.3
BRD45LR			7700	13000	292.5	210.9	210.9	2.8	



## BRC-A0/LA, BRD-A0/LA

A0 有法蘭螺紋型 (標準長、標準高)

LA 加長式有法蘭螺紋型 (加長、標準高)



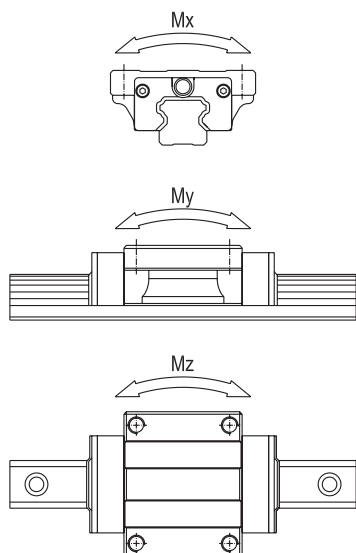
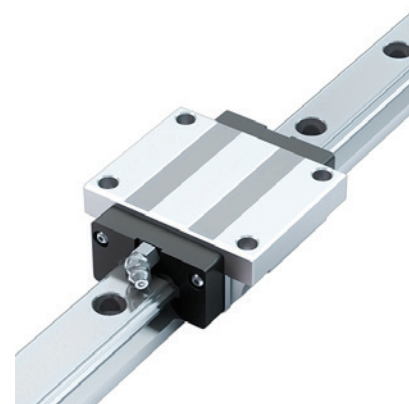
型號	組合尺寸 (mm)				滑座尺寸 (mm)							滑軌尺寸 (mm)			
	H	W	W2	E	L	B×J	MQ × ℓ	L1	油孔	T1	(N)	W1	H1	F	d×D×h
BRC15A0	24	47	16	4.6	66	38×30	M5×8	40	Ø3	4.3	5	15	14	60	4.5×7.5×5.8
BRD15A0					56										
BRC20A0	30	63	21.5	5	77.8	53×40	M6×9	48.8	M6×1	7	15.6	20	18	60	6×9.5×9.0
BRD20A0					67.8										
BRC20AL					92.4										
BRD20AL					82.4										
BRC25A0	36	70	23.5	7	88	57×45	M8×12	57	M6×1	7.8	15.6	23	22	60	7×11×9.5
BRD25A0					78										
BRC25AL					110.1										
BRD25AL					100.1										
BRC30A0	42	90	31	9	109	72×52	M10×12	72	M6×1	7	15.6	28	26	80	9×14×12.5
BRD30A0					99										
BRC30AL					131.3										
BRD30AL					121.3										
BRD35A0	48	100	33	9.5	109	82×62	M10×13	80	M6×1	8	15.6	34	29	80	9×14×12.5
BRD35AL					134.8										
BRD45A0	60	120	37.5	14	138.2	100×80	M12×15	105	M8×1	8.5	16	45	38	105	14×20×17.5
BRD45AL					163										



### BRC-A0/LA, BRD-A0/LA

A0 有法蘭螺紋型 (標準長、標準高)

LA 加長式有法蘭螺紋型 (加長、標準高)



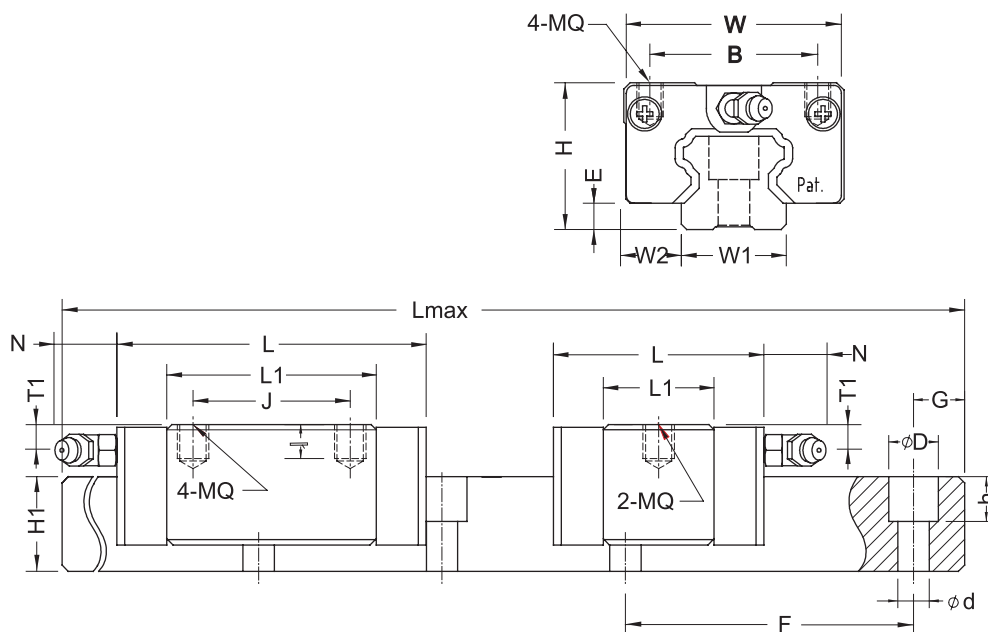
型號	參考資料 (mm)		基本荷重 (Kgf)		容許靜力矩 (Kgf × m)			重量	
	Lmax	G	動額定負荷(C)	靜額定負荷(CO)	Mx	My	Mz	滑塊(Kg)	滑軌(Kg/m)
BRC15A0	4000	20	850	1350	10.1	6.8	6.8	0.21	1.4
BRD15A0									
BRC20A0	4000	20	1450	2400	24	14.6	14.6	0.4	2.6
BRD20A0									
BRC20AL			1650	3000	30	23.8	23.8	0.52	
BRD20AL									
BRC25A0	4000	20	1950	3200	36.8	22.8	22.8	0.57	3.6
BRD25A0									
BRC25AL			2600	4600	52.9	45.5	45.5	0.72	
BRD25AL									
BRC30A0	4000	20	2850	4800	67.2	43.2	43.2	1.1	5.2
BRD30A0									
BRC30AL			3600	6400	89.6	75.4	75.4	1.4	
BRD30AL									
BRD35A0	4000	20	3850	6200	105.4	62	62	1.6	7.2
BRD35AL			4800	8300	141.1	109.8	109.8	2.0	
BRD45A0	4000	22.5	6500	10500	236.3	137.8	137.8	2.7	12.3
BRD45AL			7700	13000	292.5	210.9	210.9	3.6	



## BRC-SU/U0, BRD-SU/U0

SU 短式無法蘭螺紋型 (短型、標準高)

U0 無法蘭螺紋型 (標準長、標準高)



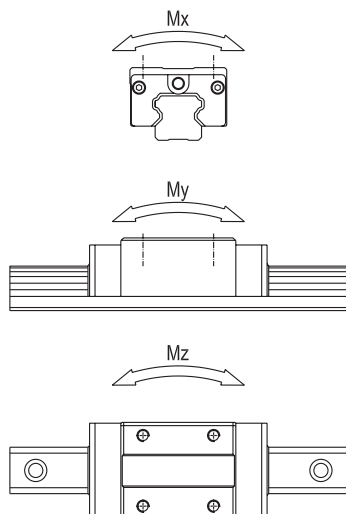
型號	組合尺寸 (mm)				滑座尺寸 (mm)							滑軌尺寸 (mm)			
	H	W	W2	E	L	B×J	MQ × ℓ	L1	油孔	T1	(N)	W1	H1	F	d×D×h
BRC15U0	24	34	9.5	4.6	66	26×26	M4×5.6	40	Ø3	4.3	5	15	14	60	4.5×7.5×5.3
BRD15U0															
BRC15SU					47.6	26× -		21.6							
BRD15SU															
BRC20U0	28	42	11	5	77.8	32×36	M5×6.4	48.8	M6×1	5	15.6	20	18	60	6×9.5×9.0
BRD20U0															
BRC20SU					57	32× -		63.4							
BRD20SU															
BRC25U0	33	48	12.5	7	88	35×35	M6×8	57	M6×1	4.8	15.6	23	22	60	7×11×9.5
BRD25U0					78										
BRC25SU					62.5	35× -		31.5							
BRD25SU					52.5										
BRC30U0	42	60	16	9	109	40×40	M8×11.5	72	M6×1	7	15.6	28	26	80	9×14×12.5
BRD30U0					99										
BRC30SU					75.6	40× -		38.6							
BRD30SU					65.6										
BRD35U0	48	70	18	9.5	109	50×50	M8×11.2	80	M6×1	8	15.6	34	29	80	9×14×12.5
BRD35SU					74.7	50× -		45.7							
BRD45U0	60	86	20.5	14	138.2	60×60	M10×13	105	M8×1	8.5	16	45	38	105	14×20×17.5



## BRC-SU/U0, BRD-SU/U0

SU 短式無法蘭螺紋型 (短型、標準高)

U0 無法蘭螺紋型 (標準長、標準高)



型號	參考資料 (mm)		基本荷重 (Kgf)		容許靜力矩 (Kgf × m)			重量	
	Lmax	G	動額定負荷(C)	靜額定負荷(CO)	Mx	My	Mz	滑塊(Kg)	滑軌(Kg/m)
BRC15U0	4000	20	850	1350	10.1	6.8	6.8	0.17	1.4
BRD15U0									
BRC15SU			520	680	5.1	1.8	1.8	0.1	
BRD15SU									
BRC20U0	4000	20	1450	2410	24	14.6	14.6	0.26	2.6
BRD20U0									
BRC20SU			950	1400	7	4.9	4.9	0.17	
BRD20SU									
BRC25U0	4000	20	1950	3200	36.8	22.8	22.8	0.38	3.6
BRD25U0									
BRC25SU			1250	1750	17.5	6.9	6.9	0.21	
BRD25SU									
BRC30U0	4000	20	2850	4800	67.2	43.2	43.2	0.81	5.2
BRD30U0									
BRC30SU			1750	2400	33.6	11.6	11.6	0.48	
BRD30SU									
BRD35U0	4000	20	3850	6200	105.4	62	62	1.2	7.2
BRD35SU			2500	3650	62.1	20.9	20.9	0.8	
BRD45U0	4000	22.5	6500	10500	236.3	137.8	137.8	2.1	12.3